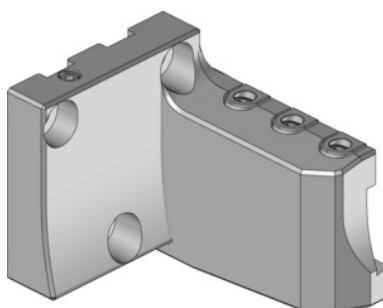


**Garant****Bloc porte-lames de tronçonnage eco Type 2, Exécution: RR****Données de commande**

N° commande	319141 RR
GTIN	4045197781086
Classe d'article	31V

**Description****Exécution:**

Forme étroite en 4 modèles et montage possible à 180° pour utilisation normale ou en hauteur. Combinaison d'outil optimale pour opérations de tronçonnage et de rainurage entre ou à proximité de la broche principale et de la contre-broche avec un porte-à-faux minimal de la pièce.

**Utilisation:**

Pour utilisation sur des tourelles revolver et dans les broches de fraisage des centres de tournage/fraisage.

Pour montage de lames de rainurage eco 273864 – 273866, 273562 et 273564.

**Remarque(s):**

Apport de lubrifiant latéral pour lames de rainurage eco.

Exécution RR et LR pour utilisation des lames de rainurage 273864. Exécution RL et LL pour utilisation des lames de rainurage 273865. Exécution RR et LL pour utilisation des lames de rainurage 273866.

Brides de serrage adaptées 279840 2 et vis adaptées 279815 14. Consulter notre catalogue de pièces de rechange.

Les lames 273562 et 273564 ne peuvent être utilisées que sur les porte-outils RR et LL.

**Description technique**

Exécution	RR
Largeur B	83 mm
Rayon R <sub>1</sub>	117 mm
Hauteur H <sub>1</sub>	14,5 mm
Rayon R <sub>2</sub>	50 mm
Hauteur H <sub>2</sub>	65 mm
Type de produit	Porte-lames de tronçonnage