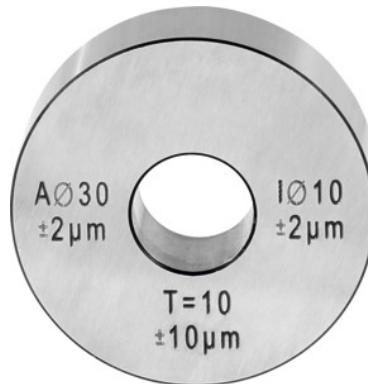


**Etalonnage Gabarits de réglage, Type: E****Données de commande**

N° commande	028680 E
GTIN	2050002057388
Classe d'article	49X

**Description technique**

Etalonnage	L13
------------	-----