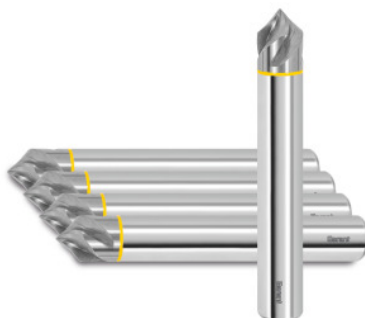


Garant
Fraise à ébavurer carbure monobloc hélicoïdale 90°, non revêtu, Ø h6 DC: 10mm

Données de commande

N° commande	GG8154 10
GTIN	4067263090977
Classe d'article	GGN

Description
Exécution:
Comme 208154.

Fraise à ébavurer avec **goujures polies** et **arêtes vives**, spécialement conçue pour l'usinage de l'aluminium et du plastique.

Tolérance: **Dim. S = +/- 0,2 mm.**

Angle de pointe = +/- 5 minutes d'angle.

Excellentes qualités d'état de surface grâce à l'**angle d'hélice** de 35°.

Utilisation:

Parfaitement adaptées au **chanfreinage** et à l'**ébavurage** d'arêtes de pièces ainsi qu'aux **travaux de détournage**.

Description technique

Dim. S	7 mm
Nombre de dents Z	4
Avance f_z dans l'acrylique PMMA	0,07 mm
Chanfreinage	45 degré

Queue	DIN 6535 HA avec h6
Contenu	5
Ø dents D_c	10 mm
Avance f_z dans l'aluminium à copeaux courts	0,07 mm
Longueur totale L	72 mm
Ø queue D_s	10 mm
Revêtement	non revêtu
Type d'outils	Carbure monobloc
Norme	Norme usine
Type	N
Tolérance Ø nominal	h6
Angle d'hélice	35 degré
Direction de l'approche	Horizontal, oblique et vertical
Angle de pointe de la fraise à chanfreiner	90 degré
Arrosage interne	non
Tolérance de queue	h6
Bague de couleur	Rouge
Type de produit	Ebavureurs

Données utilisateur

	Adéquation	V_c	Code ISO
Alu Plastiques	adaptée	480 m/min	N
Alu (à copeaux courts)	adaptée	440 m/min	N
Alu > 10% Si	adaptée	400 m/min	N
PMMA Acrylique	adaptée	210 m/min	N
PEEK	adaptée	150 m/min	N
PVDF GF20	adaptée	150 m/min	N
POM GF25	adaptée	150 m/min	N
PA 66 GF30	adaptée	150 m/min	N

PEEK GF30	adaptée	130 m/min	N
PTFE CF25	adaptée	160 m/min	N
Honeycomb Sandwich	adaptée	300 m/min	N
Cu	adaptée	160 m/min	N
CuZn	adaptée	200 m/min	N
av. arrosage max.	adaptée		

Accessoires

Fraise à ébavurer carbure monobloc hélicoïdale 90° Ø h6
DC 10 mm

208154 10