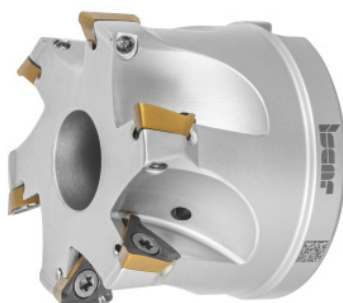




## Fraise à dresser HELI3MILL, avec alésage, Ø DC / nombre de dents Z: 63/7mm



### Données de commande

N° commande	226486 63/7
GTIN	7291075314144
Classe d'article	19D

### Description

#### Exécution:

Système fiable de fraisage à dresser pour un large éventail d'applications. Deux tailles système disponibles avec longueurs d'arêtes de coupe de 10 et 15 mm. Les plaquettes trigones avec appui optimal dans le logement garantissent de véritables épaulements à 90°. Idéal pour les opérations de fraisage-alésage par interpolation et de ramping.

#### Pièce(s) de rechange:

Jeu de vis pour plaquettes **229695 1** (TX10; 3,2 Nm).

### Description technique

Longueur totale $L_{tot}$	45 mm
Ø dents $D_c$	63 mm
Ø fixation	22 mm
Ø $D_3$	59 mm
Série	HELI3MILL
Perçage par interpolation $a_p$	2,9 mm

Perçage par interpolation $\varnothing D_{\max}$	125 mm
Perçage par interpolation $\varnothing D_{\min}$	122,4 mm
Longueur de plongée oblique L pour $\alpha_{\max}$	515,62 mm
Angle de plongée oblique $\alpha_{\max}$	0,9 degré
Plaquette adaptée	TP..1003..
Nombre de dents Z	7
Référence fabricant	HM390 FTP D063-7-22-10
Type de queue	avec alésage
Angle d'attaque $\kappa$	90 degré
Application de fraisage	Ramping
Application de fraisage	Fraisage circulaire
Application de fraisage	Fraisage par interpolation
Arrosage interne	oui
Méthode d'usinage	HPC
Type de produit	Fraise à dresser

## Accessoires

Jeu de vis pour plaquettes 5 pièces Type 1	229695 1
--	----------