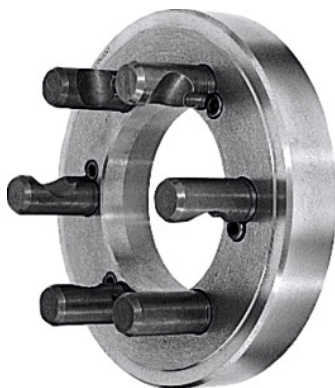




## Faux plateau de mandrin à cône court ASA B5,9 D1 DIN 55029, Ø d1 / cône: 160/5 mm



### Données de commande

N° commande	317700 160/5
GTIN	4019208028484
Classe d'article	33R

### Description

#### Exécution:

Entièrement usinés du côté machine, dressés côté mandrin.

#### Utilisation:

**Pour montage ultérieur** sur mandrin de tour avec centrage cylindrique suivant DIN 6350 A. Les **mandrins de tour avec cône court incorporé sont préférables du fait de leur porte-à-faux réduit.**

Pour broches **ASA B 5.9 exécution D 1** (Camlock) et **DIN 55029**.

#### Matière(s):

Fonte spéciale.

Ø cône d<sub>2</sub>: 82,575 mm

Epaisseur B: 31 mm

Nombre de goujons Camlock: 6

### Description technique

Dim. cône	5
Epaisseur B	31 mm

Nombre de goujons Camlock	6
Ø cône d <sub>2</sub>	82,575 mm
Ø ext. d <sub>1</sub>	160 mm
Type de produit	Accessoires pour mandrins de tour