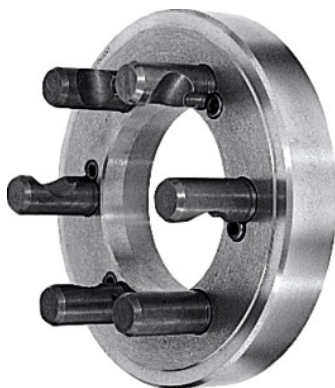




Faux plateau de mandrin à cône court ASA B5,9 D1 DIN 55029, Ø d1 / cône: 200/6 mm



Données de commande

N° commande	317700 200/6
GTIN	4019208078915
Classe d'article	33R

Description

Exécution:

Entièrement usinés du côté machine, dressés côté mandrin.

Utilisation:

Pour montage ultérieur sur mandrin de tour avec centrage cylindrique suivant DIN 6350 A. Les **mandrins de tour avec cône court incorporé sont préférables du fait de leur porte-à-faux réduit.**

Pour broches **ASA B 5.9 exécution D 1** (Camlock) et **DIN 55029**.

Matière(s):

Fonte spéciale.

Ø cône d₂: 106,39 mm

Epaisseur B: 36 mm

Nombre de goujons Camlock: 6

Description technique

Ø ext. d ₁	200 mm
Epaisseur B	36 mm

Ø cône d ₂	106,39 mm
Dim. cône	6
Nombre de goujons Camlock	6
Type de produit	Accessoires pour mandrins de tour