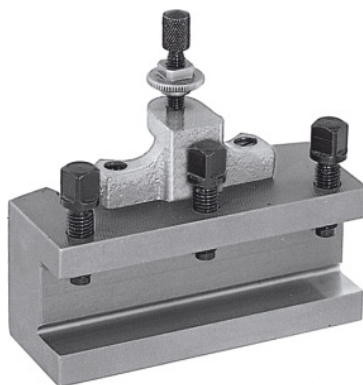


**Porte-outils de tour à changement rapide, Type: B25/140****Données de commande**

N° commande	318100 B25/140
GTIN	4045197315786
Classe d'article	36A

Description**Exécution:**

Avec support d'outils plan. Equipé de vis de réglage de hauteur verrouillable et 3 vis de serrage d'outils.

Remarque(s):

Lors de la commande des pièces de rechange 318110 – 318130, indiquer le code article de la pièce de rechange et la référence de la tourelle à changement rapide A, B, C ou E.

Description technique

Longueur	140 mm
Hauteur porte-outils	25 mm
Epaisseur porte-outils W	12 mm
Pour 318000	B
Type	B25/140
Type de produit	Porte-outils

