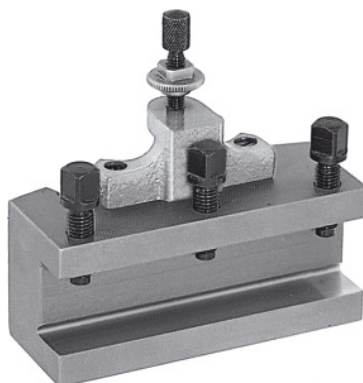




Porte-outils de tour à changement rapide, Type: C32/150



Données de commande

N° commande	318100 C32/150
GTIN	4045197315816
Classe d'article	36A

Description

Exécution:

Avec support d'outils plan. Equipé de vis de réglage de hauteur verrouillable et 3 vis de serrage d'outils.

Remarque(s):

Lors de la commande des pièces de rechange 318110 – 318130, indiquer le code article de la pièce de rechange et la référence de la tourelle à changement rapide A, B, C ou E.

Description technique

Longueur	150 mm
Hauteur porte-outils	32 mm
Type	C32/150
Epaisseur porte-outils W	17 mm
Pour 318000	C
Type de produit	Porte-outils

