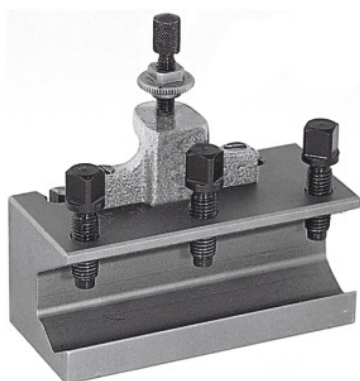




Porte-outils à changement rapide pour barre d'alésage, Type: C40



Données de commande

N° commande	318200 C40
GTIN	4045197316110
Classe d'article	36A

Description

Utilisation:

Pour recevoir des barres d'alésage et d'autres outils à queue cylindrique. Equipé de vis de réglage de hauteur verrouillable et 3 vis de serrage d'outils.

Description technique

Pour 318000	C
Type	C40
Pour Ø barre d'alésage	40 mm
Longueur	160 mm
Type de produit	Porte-outils