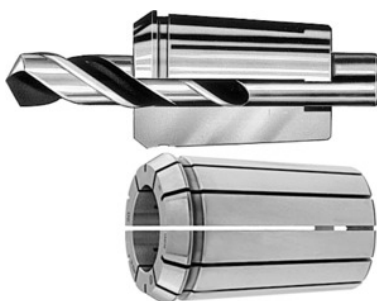


FAHRION®
FAHREYOND PROGRESS
Pince de serrage OZ pour mandrins, 2 # 25 mm, Ø serrage nominal d: 18mm

Données de commande

N° commande	309550 18
GTIN	2050001704634
Classe d'article	39Y

Description
Exécution:

Acier à ressort, entièrement trempé et rectifié. Le trou de passage (plage de serrage plus importante par rapport aux pinces DIN) augmente la force de serrage. Fentes multiples par rapport aux pinces DIN, et donc plus grande profondeur d'insertion dans le mandrin. Pour forets hélicoïdaux, pour serrage sur le listel. **Plage de serrage = dim. nominale jusqu'à moins 0,5 mm.** 5 ou 6 fentes de chaque côté.

Avantage(s):

- **Meilleure concentricité = centrage parallèle à l'axe dans le cône; aucun jeu.**
- **Force de serrage plus importante = pourcentages de portée plus élevés.**
- **Rigidité du système supérieure = pour travaux de fraisage à haute vitesse.**
- **Plus longue durée de vie de l'outil**

Description technique

Ø serrage nominal d	18 mm
Pour mandrin	2 - 25 mm
Attribut des noms de produit	2 # 25 mm
Norme	ISO 10897
Type	462 E

Ø ext. D	35,05 mm
Longueur totale L	52 mm
Type de produit	Pince de serrage