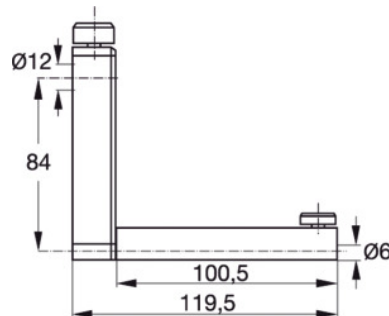


 Mahr**Support pour touche de mesure, Type: T6/100****Données de commande**

N° commande	445410 T6/100
GTIN	2050001668325
Classe d'article	43B

Description**Adapté(s) pour :**

Colonnes de mesure numériques HC1 445350, CLM816 445320, CLM817 445370.

Utilisation: stylet à bille avec queue 6 mm / jauge de profondeur

Ø fixation: 6 mm

Porte-à-faux: 100,5 mm

Description technique

Utilisation	stylet à bille avec queue 6 mm / jauge de profondeur
Ø fixation	6 mm
Porte-à-faux	100,5 mm
Type de produit	Supports