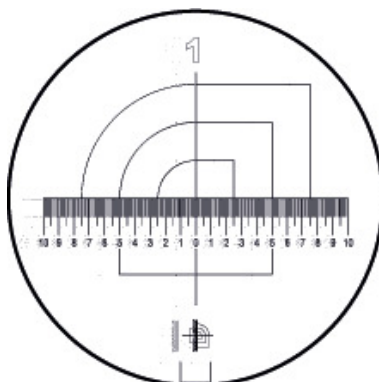




Réticule Duo, Type: 1



Données de commande

N° commande	490440 1
GTIN	4015478115497
Classe d'article	49A

Description

Exécution:

Graduation chromée sur la face inférieure pour éviter les erreurs de parallaxe. „**Deux réticules en un**”: macroréticule (Ø 25 mm) et microréticule (Ø 2,5 mm). Macroréticule pour lecture à un grossissement de 8x et 10x (490400; 490410).

Adapté(s) pour:

490400; 490410.

Description technique

Graduation des réticules, micro	0,01 mm
Graduation des réticules, macro	0,1 mm
Type de produit	Réticules

Accessoires

Coffret de rangement pour réticules et loupes à poser

490455