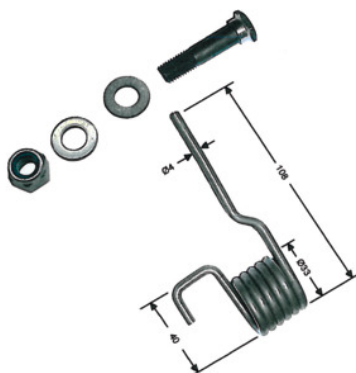


PackInghaus

Ressort d'arrêt, Pour modèles: 1BR4/2**Données de commande**

N° commande	769933 1BR4/2
GTIN	2050001931672
Classe d'article	76L

Description**Adapté(s) pour :**

Cisailles à levier 769930 modèle actuel. À partir de l'année de fabrication 07/2007.

Description technique

Pour modèles	1BR4/2
Type de produit	Ressort