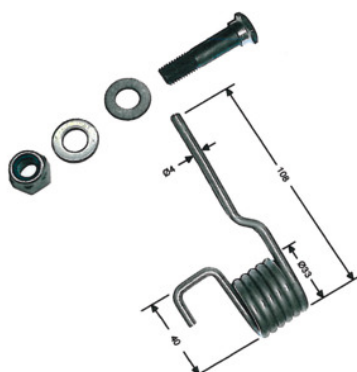


PackInghaus

Ressort d'arrêt, Pour modèles: 1BR5/2**Données de commande**

| | |
|------------------|---------------|
| N° commande | 769933 1BR5/2 |
| GTIN | 2050001933447 |
| Classe d'article | 76L |

Description**Adapté(s) pour :**

Cisailles à levier 769930 modèle actuel. À partir de l'année de fabrication 07/2007.

Description technique

| | |
|-----------------|---------|
| Pour modèles | 1BR5/2 |
| Type de produit | Ressort |