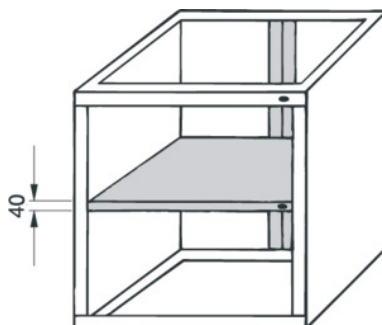


Garant**Plancher intermédiaire supplémentaire avec fermeture centralisée, Largeur: 430mm****Données de commande**

N° commande	934870 430
GTIN	4045197172112
Classe d'article	91W

Description**Exécution:**

Pour 2 unités de tiroirs à fermeture différente dans 1 caisson de tiroirs (sans portes).

Adapté(s) pour:

934800 réf. 430/540 et réf. 430/620, et 933720.

Description technique

Hauteur montage	40 mm
Largeur	430 mm
Type de produit	Tablette