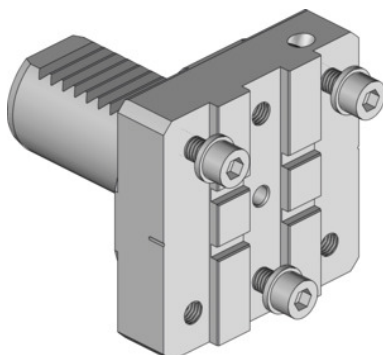


Garant**Osnovni držač modularni, tip: VDI30****Podaci za narudžbu**

Broj narudžbe	319135 VDI30
GTIN	4045197779595
Razred artikla	31V

Opis**Prednost:**

Visinu vrha moguće točno podesiti, čime se postižu idealni rezultati obrade pri jednakom vremenu održavanja. Moguće je izjednačiti greške postavki revolvera.

Odgovara :

VDI40M1 i 40M2 - MAZAK Nexus Quick-Turn 100, 150, 200, 250.

Duljina D (L): 66 mm

Širina B: 66 mm

Visina H: 16,5 mm

prikladno za držače vrijednosti odrezivanja: tip 1

Tehnički opis

Širina B	66 mm
Duljina D (L)	66 mm
Visina H	16,5 mm
prikladno za držače vrijednosti odrezivanja	tip 1
Vrsta proizvoda	Osnovni držač mača

