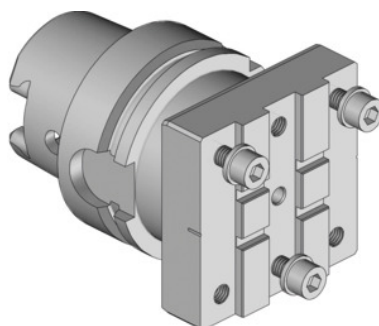


Garant**Osnovni držač modularni, tip: HSK-T63****Podaci za narudžbu**

Broj narudžbe	319135 HSK-T63
GTIN	4045197781017
Razred artikla	31V

Opis**Prednost:**

Visinu vrha moguće točno podesiti, čime se postižu idealni rezultati obrade pri jednakom vremenu održavanja. Moguće je izjednačiti greške postavki revolvera.

Odgovara :

VDI40M1 i 40M2 - MAZAK Nexus Quick-Turn 100, 150, 200, 250.

Duljina D (L): 63 mm

Širina B: 63 mm

Visina H: 57,5 mm

prikladno za držače vrijednosti odrezivanja: tip 1

Tehnički opis

Širina B	63 mm
Duljina D (L)	63 mm
Visina H	57,5 mm
prikladno za držače vrijednosti odrezivanja	tip 1
Vrsta proizvoda	Osnovni držač mača

