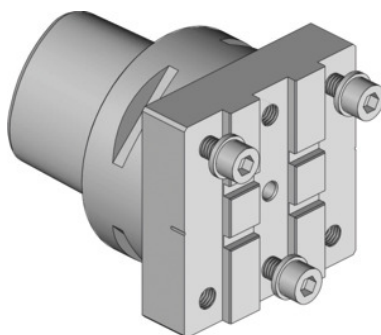


Garant
Osnovni držač modularni, tip: PSC50

Podaci za narudžbu

Broj narudžbe	319135 PSC50
GTIN	4045197781024
Razred artikla	31V

Opis
Prednost:

Visinu vrha moguće točno podesiti, čime se postižu idealni rezultati obrade pri jednakom vremenu održavanja. Moguće je izjednačiti greške postavki revolvera.

Odgovara :

VDI40M1 i 40M2 - MAZAK Nexus Quick-Turn 100, 150, 200, 250.

Duljina D (L): 63 mm

Širina B: 63 mm

Visina H: 36 mm

prikladno za držače vrijednosti odrezivanja: tip 1

Tehnički opis

Visina H	36 mm
Duljina D (L)	63 mm
Širina B	63 mm
prikladno za držače vrijednosti odrezivanja	tip 1
Vrsta proizvoda	Osnovni držač mača

