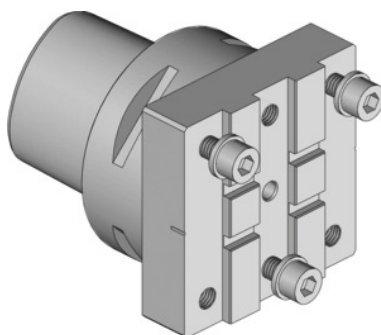


**Garant****Osnovni držač modularni, tip: PSC63****Podaci za narudžbu**

Broj narudžbe	319135 PSC63
GTIN	4045197781031
Razred artikla	31V

**Opis****Prednost:**

Visinu vrha moguće točno podesiti, čime se postižu idealni rezultati obrade pri jednakom vremenu održavanja. Moguće je izjednačiti greške postavki revolvera.

**Odgovara :**

VDI40M1 i 40M2 - MAZAK Nexus Quick-Turn 100, 150, 200, 250.

Duljina D (L): 63 mm

Širina B: 63 mm

Visina H: 38 mm

prikladno za držače vrijednosti odrezivanja: tip 1

**Tehnički opis**

Širina B	63 mm
Visina H	38 mm
Duljina D (L)	63 mm
prikladno za držače vrijednosti odrezivanja	tip 1
Vrsta proizvoda	Osnovni držač mača

