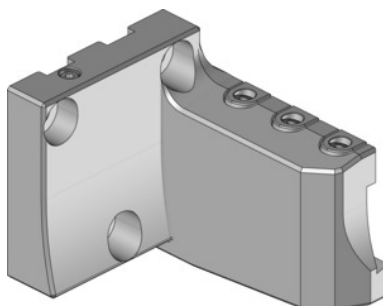


Garant**eco držač mača za odrezivanje tip 2, izvedba: RR****Podaci za narudžbu**

| | |
|----------------|---------------|
| Broj narudžbe | 319141 RR |
| GTIN | 4045197781086 |
| Razred artikla | 31V |

Opis**Izvedba:**

Tanka konstrukcija u 4 izvedbe, montiranje s rotacijom od 180° za normalnu i dužu uporabu. Optimalna kombinacija alata za odrezivanje i urezivanje između, ili blizu glavnog ili suprotnog navoja, uz minimalno izbočenje konstrukcijskog dijela.

Upotreba:

Za zvjezdaste revolvere.

Za eco mačeve za odrezivanje br. 273864 – 273866, br. 273562 i 273564.

Napomena:

Bočni prijenos rashladnog sredstva za eco mačeve za odrezivanje.

Izvedba RR i LR za upotrebu alata za ubodno tokarenje br. 273864. Izvedba RL i LL za alat za

ubodno tokarenje br. 273865. Izvedba RR i LL za alat za ubodno tokarenje br. 273866.

Odgovarajući kontinuirano namjestive stege br. 279840 2 i odgovarajući vijci br. 279815 14.

Pogledajte popis rezervnih dijelova.

Alati br. 273562 i 273564 mogu se postaviti samo na držače RR i LL.

Tehnički opis

| | |
|----------|-------|
| Izvedba | RR |
| Širina B | 83 mm |

| | |
|-------------------------|----------------------|
| Polumjer R ₁ | 117 mm |
| Visina H ₁ | 14,5 mm |
| Polumjer R ₂ | 50 mm |
| visina H ₂ | 65 mm |
| Vrsta proizvoda | Držač za odrezivanje |