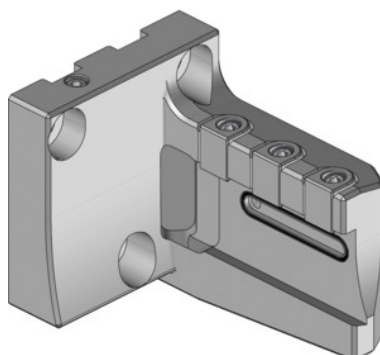


Garant**eco držač mača za odrezivanje tip 2, izvedba: RL****Podaci za narudžbu**

Broj narudžbe	319141 RL
GTIN	4045197781093
Razred artikla	31V

Opis**Izvedba:**

Tanka konstrukcija u 4 izvedbe, montiranje s rotacijom od 180° za normalnu i dužu uporabu. Optimalna kombinacija alata za odrezivanje i urezivanje između, ili blizu glavnog ili suprotnog navoja, uz minimalno izbočenje konstrukcijskog dijela.

Upotreba:

Za zvjezdaste revolvere.

Za eco mačeve za odrezivanje br. 273864 – 273866, br. 273562 i 273564.

Napomena:

Bočni prijenos rashladnog sredstva za eco mačeve za odrezivanje.

Izvedba RR i LR za upotrebu alata za ubodno tokarenje br. 273864. Izvedba RL i LL za alat za ubodno tokarenje br. 273865. Izvedba RR i LL za alat za ubodno tokarenje br. 273866.

Odgovarajući kontinuirano namjestive stege br. 279840 2 i odgovarajući vijci br. 279815 14.

Pogledajte popis rezervnih dijelova.

Alati br. 273562 i 273564 mogu se postaviti samo na držače RR i LL.

Tehnički opis

Polumjer R ₂	50 mm
Visina H ₁	14,5 mm

Širina B	83 mm
Polumjer R ₁	117 mm
Izvedba	RL
visina H ₂	65 mm
Vrsta proizvoda	Držać za odrezivanje