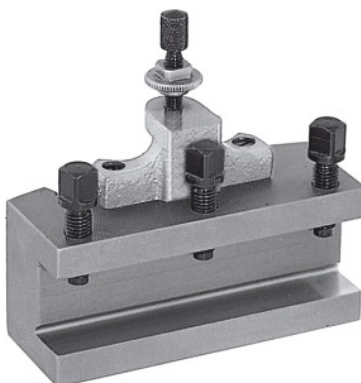


**Brzoizmjenjivi držač tokarskog noža, tip: E20/100****Podaci za narudžbu**

Broj narudžbe	318100 E20/100
GTIN	2050002064591
Razred artikla	36A

Opis**Izvedba:**

S ravnim dosjedom alata. Opremljeno vijkom za podešavanje visine i s 3 pritezna vijka za alat.

Napomena:

Pri narudžbi rezervnih dijelova br. 318110 – 318130 molimo naznačiti broj rezervnog dijela i veličinu glave za brzo namještanje držača noža A, B, C ili E.

Tehnički opis

Visina prihvata za alat	20 mm
Duljina	100 mm
Tip	E20/100
Odgovarajuće za br. 318000	E
Debljina dosjeda alata W	10 mm
Vrsta proizvoda	Čelični držač

