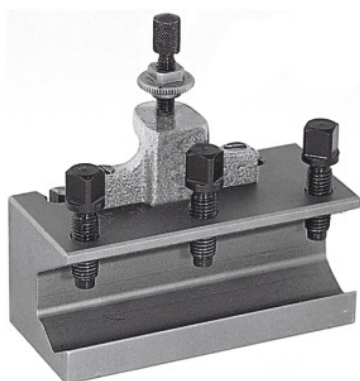


**Brzoizmjenjivi držač alata za unutarnje tokarenje, tip: E****Podaci za narudžbu**

Broj narudžbe	318200 E
GTIN	2050002067516
Razred artikla	36A

**Opis****Upotreba:**

Za prihvat držača za unutarnje tokarenje i drugog alata s cilindričnim drškom. Opremljeno vijkom za podešavanje visine i s 3 pritezna vijka za alat.

**Tehnički opis**

Tip	E
Odgovarajuće za br. 318000	E
Duljina	100 mm
za $\varnothing$ držača za unutarnje tokarenje	20 mm
Vrsta proizvoda	Čelični držač