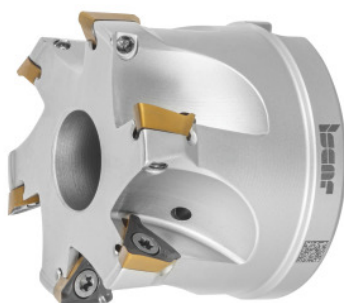


**HELI3MILL kutna glodača glava, s provrtom, Ø DC / broj oštrica Z: 40/5mm****Podaci za narudžbu**

Broj narudžbe	226486 40/5
GTIN	7291075314076
Razred artikla	19D

Opis**Izvedba:**

Pouzdan sustav za glodanje kutova za širok raspon primjena. Izvedbe u dvije veličine sustava s duljinom oštrice od 10 i 15 mm. Optimalno poduprte trigonske izmjenjive rezne pločice jamče prava ramena od 90°. Najprikladnije za radnje kružnog glodanja i uranjanja.

Zamjenski dio:

Set vijaka za izmjenjive rezne pločice br. **229695 1** (TX10; 3,2 Nm).

Tehnički opis

Ø D ₃	36 mm
Ø prihvatne rupe	16 mm
Interpolacija Ø D _{maks}	79 mm
Ukupna duljina L _{ukupno}	40 mm
Kut uranjanja α _{maks}	1,6 stupanj
Broj oštrica Z	5
Interpolacija Ø D _{min}	76,4 mm

Max duljina uranjanja L za α_{maks}	289,98 mm
Interpolacija a_p	3,2 mm
Serija	HELI3MILL
\varnothing reza D_c	40 mm
odgovarajuće izmjenjive rezne pločice	TP..1003..
Oznaka proizvođača	HM390 FTP D040-5-16-10
Izvedba drške	s provrtom
Kut rezne oštrice κ	90 stupanj
Primjena glodala	Uranjanje
Primjena glodala	Ukopavanje
Primjena glodala	Uranjanje
Unutarnje hlađenje	da
Strategija rezanja	HPC
Vrsta proizvoda	Kutna glodača glava

Pribor

Set vijaka za izmjenjive rezne pločice5-dijelna Tip 1	229695 1
---	----------