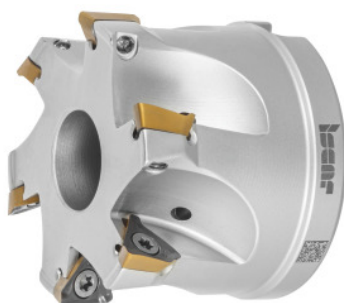




HELI3MILL kutna glodača glava, s provrtom, Ø DC / broj oštrica Z: 50/4mm



Podaci za narudžbu

Broj narudžbe	226486 50/4
GTIN	7291075314083
Razred artikla	19D

Opis

Izvedba:

Pouzdan sustav za glodanje kutova za širok raspon primjena. Izvedbe u dvije veličine sustava s duljinom oštrice od 10 i 15 mm. Optimalno poduprte trigonske izmjenjive rezne pločice jamče prava ramena od 90°. Najprikladnije za radnje kružnog glodanja i uranjanja.

Zamjenski dio:

Set vijaka za izmjenjive rezne pločice br. **229695 1** (TX10; 3,2 Nm).

Tehnički opis

Ø D ₃	46 mm
Serijski broj	HELI3MILL
Ø prihvatne rupe	22 mm
Interpolacija Ø D _{maks}	99 mm
Interpolacija Ø D _{min}	96,4 mm
Max duljina uranjanja L za α _{maks}	386,69 mm
Broj oštrica Z	4

odgovarajuće izmjenjive rezne pločice	TP..1003..
Ukupna duljina L_{ukupno}	40 mm
Kut uranjanja α_{maks}	1,2 stupanj
\varnothing reza D_c	50 mm
Interpolacija a_p	3,1 mm
Oznaka proizvođača	HM390 FTP D050-4-22-10
Izvedba drške	s provrtom
Kut rezne oštrice κ	90 stupanj
Primjena glodala	Uranjanje
Primjena glodala	Ukopavanje
Primjena glodala	Uranjanje
Unutarnje hlađenje	da
Strategija rezanja	HPC
Vrsta proizvoda	Kutna glodača glava

Pribor

Set vijaka za izmjenjive rezne pločice 5-dijelna Tip 1	229695 1
--	----------