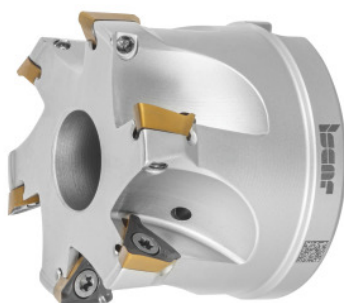


**HELI3MILL kutna glodača glava, s provrtom, Ø DC / broj oštrica Z: 63/6Smm****Podaci za narudžbu**

Broj narudžbe	226486 63/6S
GTIN	7291075314106
Razred artikla	19D

Opis**Izvedba:**

Pouzdan sustav za glodanje kutova za širok raspon primjena. Izvedbe u dvije veličine sustava s duljinom oštrice od 10 i 15 mm. Optimalno poduprte trigonske izmjenjive rezne pločice jamče prava ramena od 90°. Najprikladnije za radnje kružnog glodanja i uranjanja.

Zamjenski dio:

Set vijaka za izmjenjive rezne pločice br. **229695 1** (TX10; 3,2 Nm).

Tehnički opis

Max duljina uranjanja L za α_{maks}	515,62 mm
Ø prihvatne rupe	27 mm
Broj oštrica Z	6
Interpolacija Ø D_{maks}	125 mm
Interpolacija Ø D_{min}	122,4 mm
Ø D_3	59 mm
Serija	HELI3MILL

Ukupna duljina L_{ukupno}	45 mm
Kut uranjanja α_{maks}	0,9 stupanj
Interpolacija a_p	2,9 mm
odgovarajuće izmjenjive rezne pločice	TP..1003..
\varnothing reza D_c	63 mm
Oznaka proizvođača	HM390 FTP D063-6-27-10
Izvedba drške	s provrtom
Kut rezne oštrice κ	90 stupanj
Primjena glodala	Uranjanje
Primjena glodala	Ukopavanje
Primjena glodala	Uranjanje
Unutarnje hlađenje	da
Strategija rezanja	HPC
Vrsta proizvoda	Kutna glodača glava

Pribor

Set vijaka za izmjenjive rezne pločice 5-dijelna Tip 1	229695 1
--------------------------------------------------------	----------