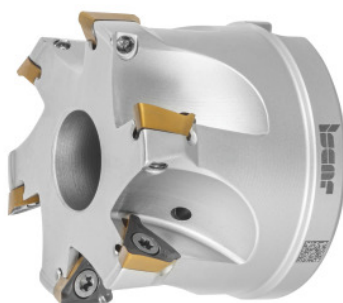




## HELI3MILL kutna glodača glava, s provrtom, Ø DC / broj oštrica Z: 63/7Smm



### Podaci za narudžbu

|                |               |
|----------------|---------------|
| Broj narudžbe  | 226486 63/7S  |
| GTIN           | 7291075314113 |
| Razred artikla | 19D           |

### Opis

#### Izvedba:

Pouzdan sustav za glodanje kutova za širok raspon primjena. Izvedbe u dvije veličine sustava s duljinom oštrice od 10 i 15 mm. Optimalno poduprte trigonske izmjenjive rezne pločice jamče prava ramena od 90°. Najprikladnije za radnje kružnog glodanja i uranjanja.

#### Zamjenski dio:

Set vijaka za izmjenjive rezne pločice br. **229695 1** (TX10; 3,2 Nm).

### Tehnički opis

|                                       |             |
|---------------------------------------|-------------|
| Ø reza $D_c$                          | 63 mm       |
| Interpolacija Ø $D_{maks}$            | 125 mm      |
| Broj oštrica Z                        | 7           |
| Ukupna duljina $L_{ukupno}$           | 45 mm       |
| Ø $D_3$                               | 59 mm       |
| Kut uranjanja $\alpha_{maks}$         | 0,9 stupanj |
| odgovarajuće izmjenjive rezne pločice | TP..1003..  |

|  |                        |
|--|------------------------|
| Seriya                                     | HELI3MILL              |
| Interpolacija $\varnothing D_{\min}$       | 122,4 mm               |
| Interpolacija $a_p$                        | 2,9 mm                 |
| $\varnothing$ prihvatne rupe               | 27 mm                  |
| Max duljina uranjanja L za $\alpha_{\max}$ | 515,62 mm              |
| Oznaka proizvođača                         | HM390 FTP D063-7-27-10 |
| Izvedba drške                              | s provrtom             |
| Kut rezne oštrice $\kappa$                 | 90 stupanj             |
| Primjena glodala                           | Uranjanje              |
| Primjena glodala                           | Ukopavanje             |
| Primjena glodala                           | Uranjanje              |
| Unutarnje hlađenje                         | da                     |
| Strategija rezanja                         | HPC                    |
| Vrsta proizvoda                            | Kutna glodača glava    |

---

**Pribor**

|   |          |
|---|----------|
| Set vijaka za izmjenjive rezne pločice5-dijelna Tip 1 | 229695 1 |
|---|----------|