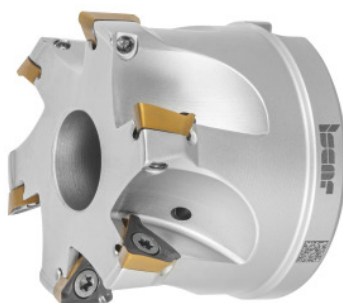


**HELI3MILL kutna glodača glava, s provrtom, Ø DC / broj oštrica Z: 80/11Smm****Podaci za narudžbu**

| | |
|----------------|---------------|
| Broj narudžbe | 226486 80/11S |
| GTIN | 7291075314168 |
| Razred artikla | 19D |

Opis**Izvedba:**

Pouzdan sustav za glodanje kutova za širok raspon primjena. Izvedbe u dvije veličine sustava s duljinom oštrice od 10 i 15 mm. Optimalno poduprte trigonske izmjenjive rezne pločice jamče prava ramena od 90°. Najprikladnije za radnje kružnog glodanja i uranjanja.

Zamjenski dio:

Set vijaka za izmjenjive rezne pločice br. **229695 1** (TX10; 3,2 Nm).

Tehnički opis

| | |
|------------------------------------|-----------|
| Seriya | HELI3MILL |
| Interpolacija Ø D _{maks} | 159 mm |
| Ukupna duljina L _{ukupno} | 50 mm |
| Interpolacija a _p | 3,4 mm |
| Interpolacija Ø D _{min} | 156,4 mm |
| Broj oštrica Z | 11 |
| Ø D ₃ | 76 mm |

| | |
|--|-------------------------|
| Kut uranjanja α_{maks} | 0,8 stupanj |
| \varnothing reza D_c | 80 mm |
| Max duljina uranjanja L za α_{maks} | 515,62 mm |
| odgovarajuće izmjenjive rezne pločice | TP..1003.. |
| \varnothing prihvatne rupe | 27 mm |
| Oznaka proizvođača | HM390 FTP D080-11-27-10 |
| Izvedba drške | s provrtom |
| Kut rezne oštrice κ | 90 stupanj |
| Primjena glodala | Uranjanje |
| Primjena glodala | Ukopavanje |
| Primjena glodala | Uranjanje |
| Unutarnje hlađenje | da |
| Strategija rezanja | HPC |
| Vrsta proizvoda | Kutna glodača glava |

Pribor

| | |
|---|----------|
| Set vijaka za izmjenjive rezne pločice5-dijelna Tip 1 | 229695 1 |
|---|----------|