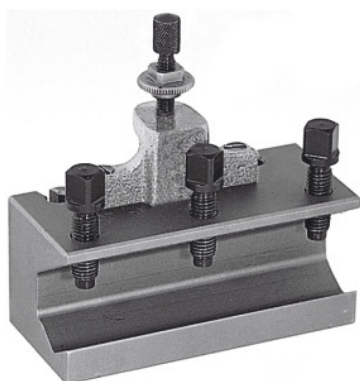


**Brzoizmjenjivi držač alata za unutarnje tokarenje, tip: AA****Podaci za narudžbu**

Broj narudžbe	318200 AA
GTIN	4045197316080
Razred artikla	36A

Opis**Upotreba:**

Za prihvat držača za unutarnje tokarenje i drugog alata s cilindričnim drškom. Opremljeno vijkom za podešavanje visine i s 3 pritezna vijka za alat.

Tehnički opis

Tip	AA
Odgovarajuće za br. 318000	AA
za Ø držača za unutarnje tokarenje	12 mm
Duljina	50 mm
Vrsta proizvoda	Čelični držač