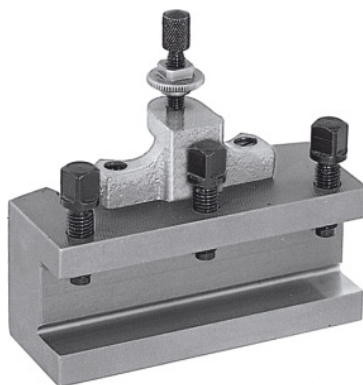


**Brzoizmjenjivi držač tokarskog noža, tip: B25/140****Podaci za narudžbu**

Broj narudžbe	318100 B25/140
GTIN	4045197315786
Razred artikla	36A

Opis**Izvedba:**

S ravnim dosjedom alata. Opremljeno vijkom za podešavanje visine i s 3 pritezna vijka za alat.

Napomena:

Pri narudžbi rezervnih dijelova br. 318110 – 318130 molimo naznačiti broj rezervnog dijela i veličinu glave za brzo namještanje držača noža A, B, C ili E.

Tehnički opis

Duljina	140 mm
Visina prihвата za alat	25 mm
Debljina dosjeda alata W	12 mm
Odgovarajuće za br. 318000	B
Tip	B25/140
Vrsta proizvoda	Čelični držač

