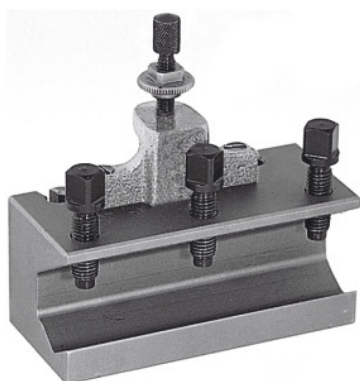




## Brzoizmjenjivi držač alata za unutarnje tokarenje, tip: A



### Podaci za narudžbu

Broj narudžbe	318200 A
GTIN	4045197316097
Razred artikla	36A

### Opis

#### Upotreba:

Za prihvat držača za unutarnje tokarenje i drugog alata s cilindričnim drškom. Opremljeno vijkom za podešavanje visine i s 3 pritezna vijka za alat.

### Tehnički opis

Tip	A
Odgovarajuće za br. 318000	A
za Ø držača za unutarnje tokarenje	20 mm
Duljina	85 mm
Vrsta proizvoda	Čelični držač