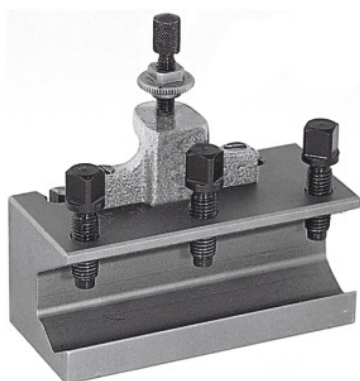


**Brzoizmjenjivi držač alata za unutarnje tokarenje, tip: B****Podaci za narudžbu**

Broj narudžbe	318200 B
GTIN	4045197316103
Razred artikla	36A

Opis**Upotreba:**

Za prihvat držača za unutarnje tokarenje i drugog alata s cilindričnim drškom. Opremljeno vijkom za podešavanje visine i s 3 pritezna vijka za alat.

Tehnički opis

Tip	B
za Ø držača za unutarnje tokarenje	32 mm
Duljina	130 mm
Odgovarajuće za br. 318000	B
Vrsta proizvoda	Čelični držač

Pribor

Prizma za ulaganje

318210