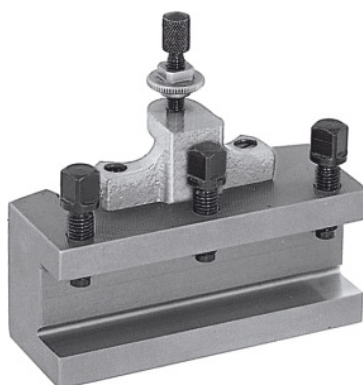


**Brzoizmjenjivi držač tokarskog noža, tip: C32/170****Podaci za narudžbu**

Broj narudžbe	318100 C32/170
GTIN	4045197315823
Razred artikla	36A

Opis**Izvedba:**

S ravnim dosjedom alata. Opremljeno vijkom za podešavanje visine i s 3 pritezna vijka za alat.

Napomena:

Pri narudžbi rezervnih dijelova br. 318110 – 318130 molimo naznačiti broj rezervnog dijela i veličinu glave za brzo namještanje držača noža A, B, C ili E.

Tehnički opis

Tip	C32/170
Visina prihвата za alat	32 mm
Odgovarajuće za br. 318000	C
Duljina	170 mm
Debljina dosjeda alata W	17 mm
Vrsta proizvoda	Čelični držač

