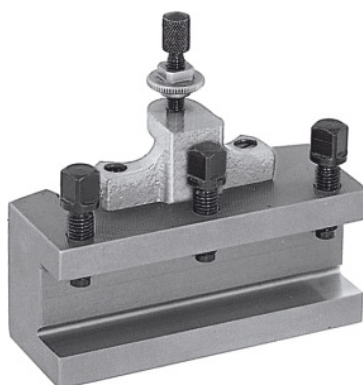


**Brzoizmjenjivi držač tokarskog noža, tip: C40/150****Podaci za narudžbu**

Broj narudžbe	318100 C40/150
GTIN	4045197315830
Razred artikla	36A

Opis**Izvedba:**

S ravnim dosjedom alata. Opremljeno vijkom za podešavanje visine i s 3 pritezna vijka za alat.

Napomena:

Pri narudžbi rezervnih dijelova br. 318110 – 318130 molimo naznačiti broj rezervnog dijela i veličinu glave za brzo namještanje držača noža A, B, C ili E.

Tehnički opis

Debljina dosjeda alata W	17 mm
Duljina	150 mm
Tip	C40/150
Odgovarajuće za br. 318000	C
Visina prihvata za alat	40 mm
Vrsta proizvoda	Čelični držač

