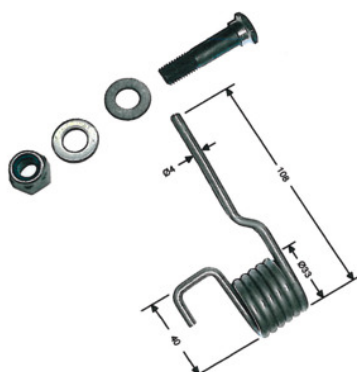


PackInghaus

Sigurnosna opruga, prikladna za model: 1BR5/2**Podaci za narudžbu**

Broj narudžbe	769933 1BR5/2
GTIN	2050001933447
Razred artikla	76L

Opis**Odgovara :**

Škare za lim s polugom br. 769930 trenutna izvedba. Od godine proizvodnje 07/2007.

Tehnički opis

prikladno za model	1BR5/2
Vrsta proizvoda	Opruga