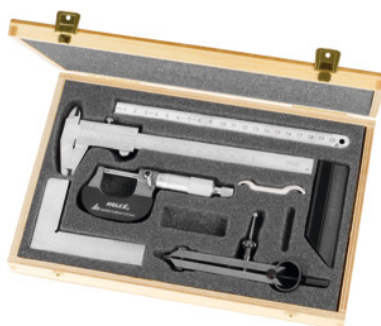




Mérőeszköz készlet, Mérőeszközök száma: 6



Rendelési adatok

Rendelés száma	419190 6
GTIN	4045197719775
Árucikk kategória	41Z

Leírás

Tartalom:

Fadoboz.

1 **HOLEX tolmérő** 410200 sz. 150 mm méret.

1 **HOLEX kengyeles mikrométer** 420200 sz. 0 – 25 mm méret.

1 **HOLEX lapos derékszög** 452590 sz. 100×70 mm méret, pontosság DIN 875/2.

1 **HOLEX élvonalzó** 460100 sz. 100 mm hosszú méret.

1 hajlékony **acélvonalzó** 461800 sz. 200 mm hosszú méret.

1 **rugós hegyeskörző** 457000 sz. 120 mm hosszú méret, cserélhető hegyekkel.

Termék fajtája: Vegyes mérőeszköz készlet

Műszaki leírás

Mérőeszközök száma	6
Méréstechnika	Analóg
Kalibrálás	S1
Termék fajtája	Mérőeszköz készlet

Szolgáltatások

Kalibrálás Mérőeszköz készlet Készlet tartalma 6	011040 6
Jelölés Lézer feliratozással Típus	018940
Kalibrálás Mérőeszköz készlet Készlet tartalma 6	020400 6

Tartozék

Tolómérő nóniusz 1/20 Méréstartomány 150 mm	410200 150
Kengyeles mikrométer Méréstartomány 0-25 mm	420200 0-25
Élvonalzó, barnítva, tokban Hossz 100 mm	460100 100
Rugós hegyeskörző Hossz L 120 mm	457000 120
Acélvonalzó, hajlékony, keskeny, rozsdamentes mattított Teljes hossz 200 mm	461800 200
Lapos derékszög pontosság 2 Szárhossz 100X70 mm	452590 100X70
Fatok mérőeszköz-készlethez Mélyedések száma 6	419200 6