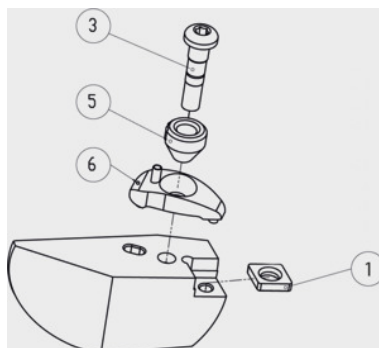


SWISS TOOLS

Fúvókagyűrű 5 sz., Típus: D07**Rendelési adatok**

Rendelés száma	320613 D07
GTIN	2050001714589
Árucikk kategória	36D

Leírás**Alkalmazható:**

320005 – 320406 sz. esztergákészhez és furatkész tartóhoz.

Típus = gyártói terméknevezés.**Műszaki leírás**

Termék fajtája	Szórófejes gyűrű
----------------	------------------