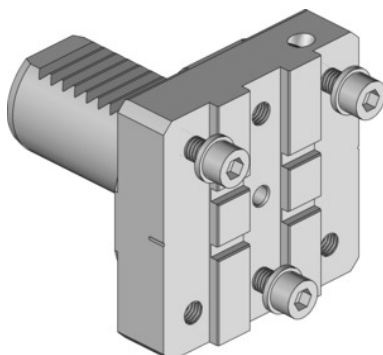


**Garant****Alaptartó, moduláris, Típus: VDI25****Rendelési adatok**

Rendelés száma	319135 VDI25
GTIN	4045197779588
Árucikk kategória	31V

**Leírás****Előny:**

Pontosan beállítható csúcsmagasság, így ideális megmunkálási eredmények érhetőek el állandó élettartam mellett. A revolver rossz helyzete kiegyenlíthető.

**Alkalmazható :**

VDI40M1 és 40M2 - MAZAK Nexus Quick-Turn 100, 150, 200, 250.

Hossz L: 61,2 mm

Szélesség B: 60 mm

Magasság H: 15,5 mm

Hozzávaló leszúró penge tartóhoz: 1 típus

**Műszaki leírás**

Magasság H	15,5 mm
Hossz L	61,2 mm
Szélesség B	60 mm
Hozzávaló leszúró penge tartóhoz	1 típus
Termék fajtája	Alaptartó

