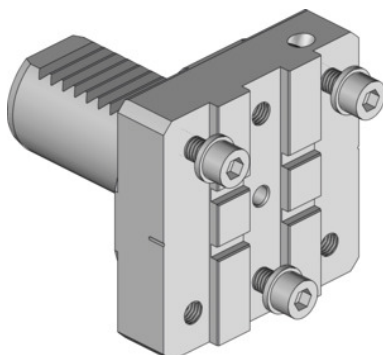


Garant**Alaptartó, moduláris, Típus: VDI30****Rendelési adatok**

| | |
|-------------------|---------------|
| Rendelés száma | 319135 VDI30 |
| GTIN | 4045197779595 |
| Árucikk kategória | 31V |

Leírás**Előny:**

Pontosan beállítható csúcsmagasság, így ideális megmunkálási eredmények érhetőek el állandó élettartam mellett. A revolver rossz helyzete kiegyenlíthető.

Alkalmazható :

VDI40M1 és 40M2 - MAZAK Nexus Quick-Turn 100, 150, 200, 250.

Hossz L: 66 mm

Szélesség B: 66 mm

Magasság H: 16,5 mm

Hozzávaló leszúró penge tartóhoz: 1 típus

Műszaki leírás

| | |
|----------------------------------|-----------|
| Szélesség B | 66 mm |
| Hossz L | 66 mm |
| Magasság H | 16,5 mm |
| Hozzávaló leszúró penge tartóhoz | 1 típus |
| Termék fajtája | Alaptartó |

