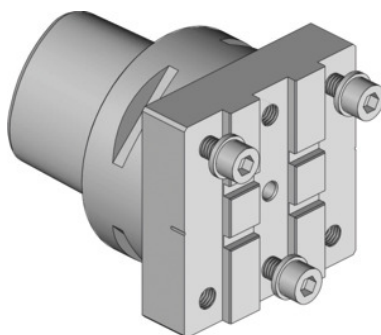


Garant**Alaptartó, moduláris, Típus: PSC50****Rendelési adatok**

| | |
|-------------------|---------------|
| Rendelés száma | 319135 PSC50 |
| GTIN | 4045197781024 |
| Árucikk kategória | 31V |

Leírás**Előny:**

Pontosan beállítható csúcsmagasság, így ideális megmunkálási eredmények érhetőek el állandó élettartam mellett. A revolver rossz helyzete kiegyenlíthető.

Alkalmazható :

VDI40M1 és 40M2 - MAZAK Nexus Quick-Turn 100, 150, 200, 250.

Hossz L: 63 mm

Szélesség B: 63 mm

Magasság H: 36 mm

Hozzávaló leszúró penge tartóhoz: 1 típus

Műszaki leírás

| | |
|----------------------------------|-----------|
| Magasság H | 36 mm |
| Hossz L | 63 mm |
| Szélesség B | 63 mm |
| Hozzávaló leszúró penge tartóhoz | 1 típus |
| Termék fajtája | Alaptartó |

