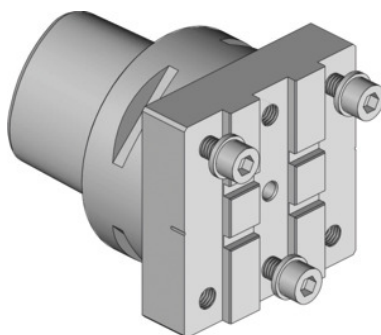


**Garant****Alaptartó, moduláris, Típus: PSC63****Rendelési adatok**

Rendelés száma	319135 PSC63
GTIN	4045197781031
Árucikk kategória	31V

**Leírás****Előny:**

Pontosan beállítható csúcsmagasság, így ideális megmunkálási eredmények érhetőek el állandó élettartam mellett. A revolver rossz helyzete kiegyenlíthető.

**Alkalmazható :**

VDI40M1 és 40M2 - MAZAK Nexus Quick-Turn 100, 150, 200, 250.

Hossz L: 63 mm

Szélesség B: 63 mm

Magasság H: 38 mm

Hozzávaló leszúró penge tartóhoz: 1 típus

**Műszaki leírás**

Szélesség B	63 mm
Magasság H	38 mm
Hossz L	63 mm
Hozzávaló leszúró penge tartóhoz	1 típus
Termék fajtája	Alaptartó

