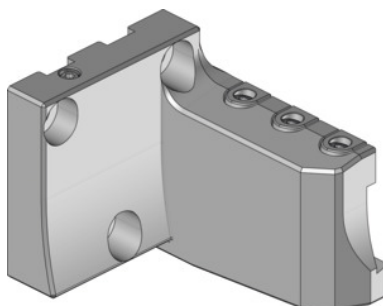


**Garant****eco leszűrő penge tartó 2 típus, Kivitel: RR****Rendelési adatok**

Rendelés száma	319141 RR
GTIN	4045197781086
Árucikk kategória	31V

**Leírás****Kivitel:**

Karcsú felépítés 4 kivitelben és 180°-kal elforgatva felszerelhető normál- és fordított felhasználáshoz. A szerszám optimális kombinációja le- és beszűrési műveletekhez a fő- és ellenorsó között, vagy ahhoz közel minimális alkatrész kinyúlás mellett.

**Felhasználás:**

Csillagrevolveren és esztergáló központok maró orsóin való felhasználáshoz.

A 273864 – 273866 sz., 273562 és 273564 sz. beszűrő pengékhez történő felhasználáshoz.

**Figyelem:**

Oldalsó hűtőfolyadék eljuttatás az eco beszűrő pengékhez.

RR és LR kivitel a 273864 sz. beszűrő pengéhez használható. RL és LL kivitel a 273865 sz. beszűrő pengéhez. RR és LL kivitel a 273866 sz. beszűrő pengéhez.

Hozzávaló szorítókörmököt a 279840 2 sz. és hozzávaló szorítócsavarokat a 279815 14 sz. alatt talál. Lásd az alkatrészlistát.

A 273562 és 273564 sz. pengék csak az RR és LL tartókkal használhatóak.

**Műszaki leírás**

Kivitel	RR
Szélesség B	83 mm

Rádiusz $R_1$	117 mm
Magasság $H_1$	14,5 mm
Rádiusz $R_2$	50 mm
Magasság $H_2$	65 mm
Termék fajtája	Leszúró tartó