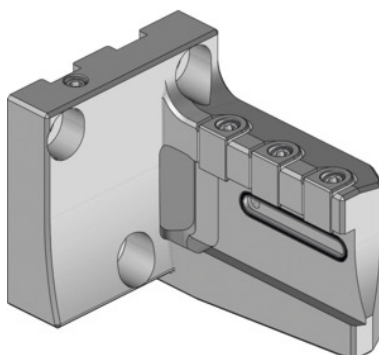


Garant**Eco leszúró penge tartó 2 típus, Kivitel: RL****Rendelési adatok**

Rendelés száma	319141 RL
GTIN	4045197781093
Árucikk kategória	31V

Leírás**Kivitel:**

Karcsú felépítés 4 kivitelben és 180°-kal elforgatva felszerelhető normál- és fordított felhasználáshoz. A szerszám optimális kombinációja le- és beszúrási műveletekhez a fő- és ellenorsó között, vagy ahhoz közel minimális alkatrész kinyúlás mellett.

Felhasználás:

Csillagrevolveren és esztergáló központok maró orsóin való felhasználáshoz.

A 273864 – 273866 sz., 273562 és 273564 sz. Eco beszúró pengékhez történő felhasználáshoz.

Figyelem:

Oldalsó hűtőfolyadék eljuttatás az eco beszúró pengékhez.

RR és LR kivitel a 273864 sz. beszúró pengéhez használható. RL és LL kivitel a 273865 sz. beszúró pengéhez. RR és LL kivitel a 273866 sz. beszúró pengéhez.

Hozzávaló szorítókörmököt a 279840 2 sz. és hozzávaló szorítócsavarokat a 279815 14 sz. alatt talál. Lásd az alkatrészlistát.

A 273562 és 273564 sz. pengék csak az RR és LL tartókkal használhatóak.

Műszaki leírás

Rádiusz R ₂	50 mm
Magasság H ₁	14,5 mm

Szélesség B	83 mm
Rádiusz R ₁	117 mm
Kivitel	RL
Magasság H ₂	65 mm
Termék fajtája	Leszúró tartó