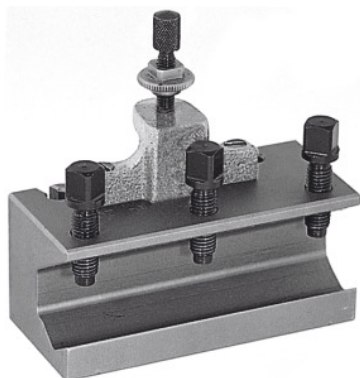




Gyorscserés furatkés tartó, Típus: E



Rendelési adatok

Rendelés száma	318200 E
GTIN	2050002067516
Árucikk kategória	36A

Leírás

Felhasználás:

Furatkések és más hengeres szárú szerszámok befogására. Biztosítható magasságállító csavarral és 3 szerszám befogó csavarral felszerelve.

Műszaki leírás

Típus	E
318000 cikkszámhoz	E
Hossz	100 mm
Furatkés Ø-höz	20 mm
Termék fajtája	Késtartó