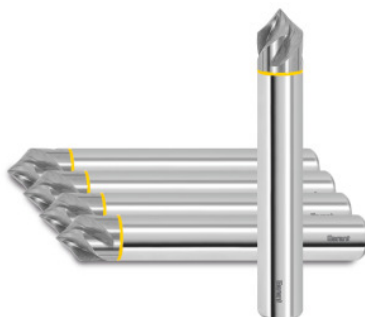


**Garant****VHM spirális sorjázó 90°, bevonat nélkül, Ø h6 DC: 3mm****Rendelési adatok**

Rendelés száma	GG8154 3
GTIN	4067263090922
Árucikk kategória	GGN

**Leírás****Kivitel:****Mint a 208154 sz.**

Sorjázó **polírozott forgácsterekkel** és **éles vágóélekkel** kifejezetten alumínium és műanyag megmunkálásához.

Tűrés: **S méret = +/- 0,2 mm.**

**Csúcsszög = +/- 5 szögperc.**

**Kitűnő felületminőség** a 35° spirálszögnek köszönhetően.

**Felhasználás:**

Munkadarabok éléinek **letörésére** és **sorjázására**, valamint **kontúrmunkákhoz** kiválóan alkalmas.

**Műszaki leírás**

Teljes hossz L	50 mm
Méret S	2,1 mm
Vágóél Ø D <sub>c</sub>	3 mm
f <sub>z</sub> előtolás PMMA akrilban	0,02 mm
Fogak száma Z	4

Szár	DIN 6535 HA, h6
Tartalom	5
Szár $\varnothing D_s$	3 mm
Élletörő marás	45 fok
Előtolás $f_z$ rövid forgácsú aluban	0,02 mm
Bevonat	bevonat nélkül
Szerszámanyag	VHM
Szabvány	Gyári szabvány
Típus	N
Tűrés névleges $\varnothing$	h6
Spirálszög	35 fok
Fogásvételi irány	Vízszintes és ferde
Kúpsüllyesztő csúcsszög	90 fok
belső hűtés	nem
Szártűrés	h6
Színes gyűrű	piros
Termék fajtája	Sorjázó

## Felhasználói adatok

	Felhasználás	$V_c$	ISO kód
Alu műanyagok	alkalmas	480 m/min	N
Alu (rövid forgácsú)	alkalmas	440 m/min	N
Alu > 10% Si	alkalmas	400 m/min	N
PMMA Akрил	alkalmas	210 m/min	N
PEEK	alkalmas	150 m/min	N
PVDF GF20	alkalmas	150 m/min	N
POM GF25	alkalmas	150 m/min	N
PA 66 GF30	alkalmas	150 m/min	N
PEEK GF30	alkalmas	130 m/min	N

PTFE CF25	alkalmas	160 m/min	N
Honeycomb szendvics	alkalmas	300 m/min	N
Cu	alkalmas	160 m/min	N
CuZn	alkalmas	200 m/min	N
Nedvesen maximum	alkalmas		

## Tartozék

VHM spirális sorjázó90° Ø h6 DC 3 mm

208154 3