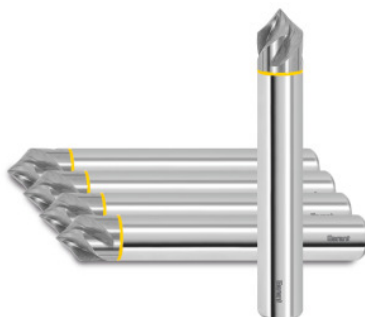


Garant**VHM spirális sorjázó 90°, bevonat nélkül, Ø h6 DC: 4mm****Rendelési adatok**

Rendelés száma	GG8154 4
GTIN	4067263090939
Árucikk kategória	GGN

Leírás**Kivitel:****Mint a 208154 sz.**

Sorjázó **polírozott forgácsterekkel** és **éles vágóélekkel** kifejezetten alumínium és műanyag megmunkálásához.

Tűrés: **S méret = +/- 0,2 mm.**

Csúcsszög = +/- 5 szögperc.

Kitűnő felületminőség a 35° spirálszögnek köszönhetően.

Felhasználás:

Munkadarabok éléinek **letörésére** és **sorjázására**, valamint **kontúrmunkákhoz** kiválóan alkalmas.

Műszaki leírás

Teljes hossz L	50 mm
Szár	DIN 6535 HA, h6
Méret S	2,8 mm
Fogak száma Z	4
f _z előtolás PMMA akrilban	0,03 mm

Élletörő marás	45 fok
Tartalom	5
Szár $\varnothing D_s$	4 mm
Előtolás f_z rövid forgácsú aluban	0,03 mm
Vágóél $\varnothing D_c$	4 mm
Bevonat	bevonat nélkül
Szerszámanyag	VHM
Szabvány	Gyári szabvány
Típus	N
Tűrés névleges \varnothing	h6
Spirálszög	35 fok
Fogásvételi irány	Vízszintes és ferde
Kúpsüllyesztő csúcsszög	90 fok
belső hűtés	nem
Szártűrés	h6
Színes gyűrű	piros
Termék fajtája	Sorjázó

Felhasználói adatok

	Felhasználás	V_c	ISO kód
Alu műanyagok	alkalmas	480 m/min	N
Alu (rövid forgácsú)	alkalmas	440 m/min	N
Alu > 10% Si	alkalmas	400 m/min	N
PMMA Akрил	alkalmas	210 m/min	N
PEEK	alkalmas	150 m/min	N
PVDF GF20	alkalmas	150 m/min	N
POM GF25	alkalmas	150 m/min	N
PA 66 GF30	alkalmas	150 m/min	N
PEEK GF30	alkalmas	130 m/min	N

PTFE CF25	alkalmas	160 m/min	N
Honeycomb szendvics	alkalmas	300 m/min	N
Cu	alkalmas	160 m/min	N
CuZn	alkalmas	200 m/min	N
Nedvesen maximum	alkalmas		

Tartozék

VHM spirális sorjázó90° Ø h6 DC 4 mm

208154 4