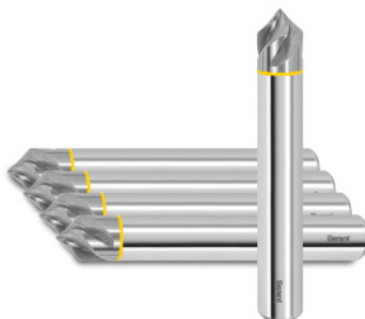


Garant**VHM spirális sorjázó 90°, bevonat nélkül, Ø h6 DC: 6Mmm****Rendelési adatok**

Rendelés száma	GG8154 6M
GTIN	4067263090953
Árucikk kategória	GGN

Leírás**Kivitel:****Mint a 208154 sz.**

Sorjázó **polírozott forgácsterekkel** és **éles vágóélekkel** kifejezetten alumínium és műanyag megmunkálásához.

Tűrés: **S méret = +/- 0,2 mm.**

Csúcsszög = +/- 5 szögperc.

Kitűnő felületminőség a 35° **spirálszögnek** köszönhetően. Extra hosszú sorjázó kitűnő sorjázási eredményekhez különösen nehezen hozzáférhető kontúroknál. Szerszámok hegy nélkül.

Felhasználás:

Munkadarabok élleinek **letörésére** és **sorjázására**, valamint **kontúrmunkákhoz** kiválóan alkalmas.

Műszaki leírás

Előtolás f_z rövid forgácsú aluban	0,045 mm
Fogak száma Z	4
f_z előtolás PMMA akrilban	0,045 mm
Szár Ø D_s	6 mm

Méret S	2,1 mm
Nagy Ø D ₂	6 mm
Teljes hossz L	100 mm
Élletörő marás	45 fok
Tartalom	5
Szár	DIN 6535 HA, h6
Kis Ø D ₃	3 mm
Vágóél Ø D _c	6 mm
Bevonat	bevonat nélkül
Szerszámanyag	VHM
Szabvány	Gyári szabvány
Típus	N
Tűrés névleges Ø	h6
Spirálszög	35 fok
Fogásvételi irány	Vízszintes és ferde
Kúpsüllyesztő csúcshög	90 fok
belső hűtés	nem
Szártűrés	h6
Színes gyűrű	piros
Termék fajtája	Sorjázó

Felhasználói adatok

	Felhasználás	V _c	ISO kód
Alu műanyagok	alkalmas	480 m/min	N
Alu (rövid forgácsú)	alkalmas	440 m/min	N
Alu > 10% Si	alkalmas	400 m/min	N
PMMA Akрил	alkalmas	210 m/min	N
PEEK	alkalmas	150 m/min	N
PVDF GF20	alkalmas	150 m/min	N

POM GF25	alkalmas	150 m/min	N
PA 66 GF30	alkalmas	150 m/min	N
PEEK GF30	alkalmas	130 m/min	N
PTFE CF25	alkalmas	160 m/min	N
Honeycomb szendvics	alkalmas	300 m/min	N
Cu	alkalmas	160 m/min	N
CuZn	alkalmas	200 m/min	N
Nedvesen maximum	alkalmas		

Tartozék

VHM spirális sorjázó90° Ø h6 DC 6M mm

208154 6M