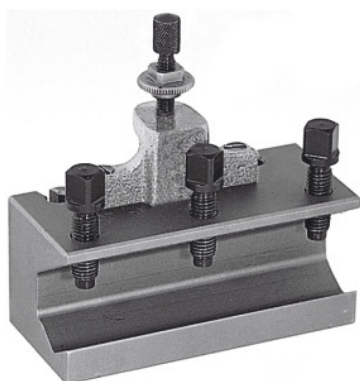




Gyorscserés furatkés tartó, Típus: AA



Rendelési adatok

Rendelés száma	318200 AA
GTIN	4045197316080
Árucikk kategória	36A

Leírás

Felhasználás:

Furatkések és más hengeres szárú szerszámok befogására. Biztosítható magasságállító csavarral és 3 szerszám befogó csavarral felszerelve.

Műszaki leírás

Típus	AA
318000 cikkszámhoz	AA
Furatkés Ø-höz	12 mm
Hossz	50 mm
Termék fajtája	Késtartó