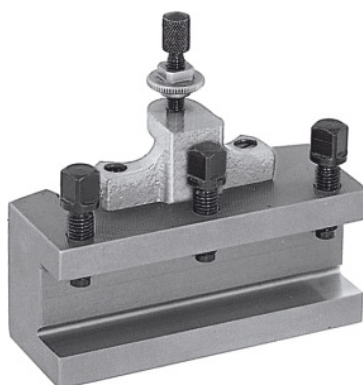




Gyorsváltó esztergakés tartó, Típus: B32/140



Rendelési adatok

Rendelés száma	318100 B32/140
GTIN	4045197315809
Árucikk kategória	36A

Leírás

Kivitel:

Sík szerszámfelfekvő felülettel. Állítható magasságú biztosítható csavarral és 3 szerszámfelfogó csavarral felszerelve.

Figyelem:

A 318110 – 318130 sz. pótalkatrészek rendelésénél kérjük az alkatrész számát és a gyorsváltó esztergakés-tartó A, B, C vagy E méretét adja meg.

Műszaki leírás

Hossz	140 mm
318000 cikkszámhoz	B
Szerszámfelfekvő felület vastagsága W	14 mm
Típus	B32/140
Szerszám befogó magassága	32 mm
Termék fajtája	Késtartó

