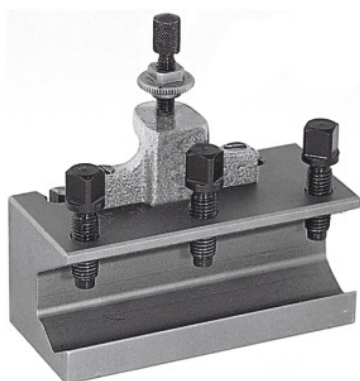




Gyorscserés furatkés tartó, Típus: B



Rendelési adatok

Rendelés száma	318200 B
GTIN	4045197316103
Árucikk kategória	36A

Leírás

Felhasználás:

Furatkések és más hengeres szárú szerszámok befogására. Biztosítható magasságállító csavarral és 3 szerszám befogó csavarral felszerelve.

Műszaki leírás

Típus	B
Furatkés Ø-höz	32 mm
Hossz	130 mm
318000 cikkszámhoz	B
Termék fajtája	Késtartó

Tartozék

Betéprizma

318210